

GS900-B 用户说明书

(GPRS 模式)



嘉兴市松茂电子有限公司

目 录

目 录.....	1
1 GS900 跟踪系统简介	3
1.1 常用功能及特殊用途简介	3
1.2 产品特点	3
1.3 产品技术参数	3
2 硬件组成的方框图.....	4
3 输入输出.....	4
4 输入输接口示意图.....	5
5 软件功能.....	5
6 向总台发数据格式.....	6
7 向GS900 查询指的指令	9
7.1 状态巡检功能(参数查询的初始密码为:1234).....	9
7.2 系统参数查询 1.....	9
7.3 系统参数查询 2	9
7.4 系统参数查询 3	11
7.5 系统参数查询 4	11
7.6 系统参数查询 5(报警后处理机制查询).....	12
7.7 系统参数查询 6(模块通道参数查询)	12
7.8 系统参数初始化.....	12
7.9 软件版本号查询.....	12
7.10 历史数据查询指令(能保存 5 天的数据).....	12
8 对GS900 发送设置指令(IP及端号只能通过USB口通过PC机设置,其他参数都可以能过GSS或PC机设置)设置参数初始密码为 5678.....	13
8.1 设置站号(当有计算机监控中心时).....	13
8.2 设置时间.....	13
8.3 设置短信测控中心GSM号码及发送的时间	13
8.4 设置GPRS测控中心发定位信息间时间.....	14
8.5 设置设防及撤防	14
8.6 设置锁定位置报警	14
8.7 设置新密码	14
8.8 设置四个报警的目的号码.....	15
8.9 设置开量输入通道参数.....	15
8.10 对电池电压过低报警,速度进行超速报警,位置锁定,超范围,定长时间不动则报警控制输出 ...	15
8.11 短信内容设置	16
8.12 对继电器控指令	16
8.13 继电器输出延时间的设置	16
8.14 对电源电压过低报警内容,超速度上限内容,超范围内容.....	16
8.15 设置速度报警上限值	17

8.16 设置位置锁定报警值(范围的相对值).....	17
8.17 设置超范围报警值绝对值	18
8.18 设置进入范围报警值绝对值	18
8.19 设置定时多长时间不动运则报警报警	18
8.20 设置GPRS的IP地址.....	18
8.21 设置GPRS的IP的端口号.....	18
8.22 设置GPRS的接入点	19
8.23 设置GPRS的域名 (说明GS900-B才支持这个功能).....	19
8.24 设置超范围报警后间隔报警的间隔时间,及报警次数.....	19
8.25 测试的警号码或者短信内容	19
8.26 读出输入开通量报警通道内容	20
8.27 读出电源电压低,超速,超范围报警内容	20
8.28 设置电源欠压报警阈值	20
8.29 设置范围报警使能位,触除范围报警	20
8.30 设置保存历史数据的间隔时间	21
8.31 设置模拟通道量程、零点、报警使能、报警上限值、报警下限值.....	21
8.32 设置模拟通道报警出控制	21
9 高速轨迹记录仪.....	22
10 注意事项.....	22
10.1. 声明.....	22
10.2 保养与维护.....	22
11 服务条款.....	22
附录 1 常见问答.....	23

1 GS900 跟踪系统简介

1.1 常用功能及特殊用途简介

GS900 系统是集传统 GPS 全球定位系统之优点和其全新特色于一体，它不仅能为您的爱车、船舶等其它需要跟踪或需要使用导航功能的终端设备提供卫星导航、跟踪、定位、防盗监控、报警急救、及远程控制功能，而且还普遍用于军事测量、大型建设测量、高精度授时、移动基站定位及特种定时器及其它高科技特殊领域。

1.2 产品特点

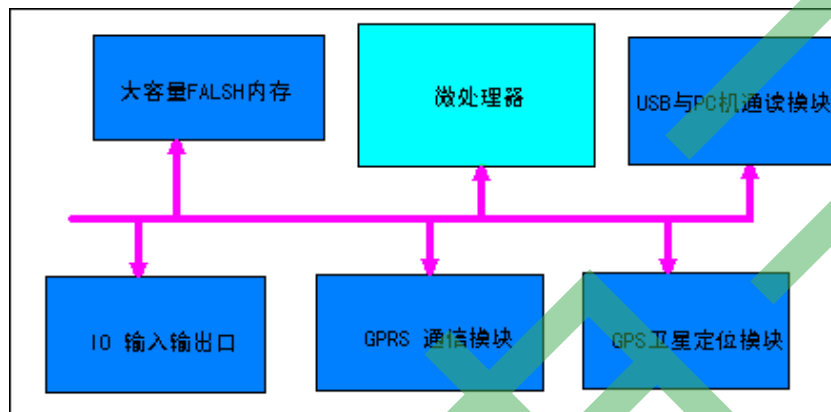
- 超高性能，使用差分计算，定位精确度高达 3-5 米。
- 无月租型，点对点监控、点对群监控、群对群监控。
- 多功能性，集导航、跟踪、定位、防盗、报警、及远程控制功能于一体。
- 超低功耗，整组工作电流仅 55mA，额定功耗 0.2W。
- 超小体积，整组大小仅 113*64*24mm（普通烟盒大小）。
- 高可靠性，外部断电，备用电池依然可连续导航或跟踪长达 15~20 小时。
- 协议输出，全球统一标准 NMEA 输出，给企业二次开发预留充分接口。

1.3 产品技术参数

基本参数	
体积	100 x60 x18 mm
重量	92 g
电源	DC 9V~24V(DC12V)
充电时间	2 小时
功耗	50mA
GPS & GGS 通信参数	
GPS 芯片	NEMERIX
GPS 天线	外置 GPS 天线
GPS 跟踪软件	生产商提供
定位精确度	3~5 米
信息反馈时间	<120 sec, the least <20 sec
GPS 启动时间	冷启动: 30~45 秒, 温暖启动:15~25 秒, 热启动: 5~8 秒
GGS 频率	850/900/1800/1900 MHZ
GPS 频率范围	1575.42 MHz
GPS 通信范围	开阔地对天空

GGG/GPRS 网络通信速度	9600 bps
工作的温度	
GS900	-20℃~55℃
最高温度	≤85℃
GPS 接受天线	-30℃~75℃

2 硬件组成的方框图

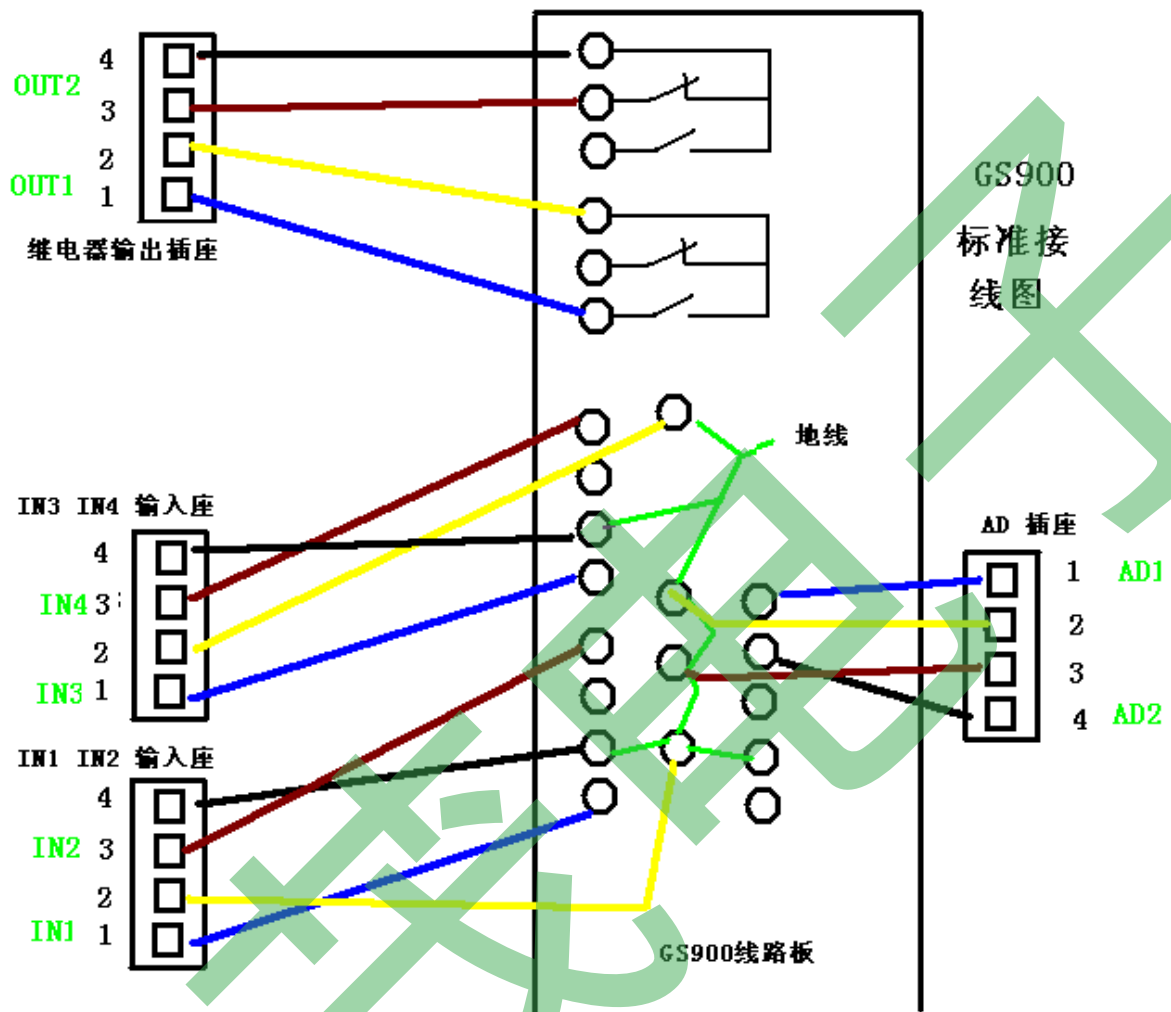


SM900内部组成方框图

3 输入输出

- 1 输入口: 四路开关输入,1 路紧急按钮输入,1 路监听耳麦输入,一路电源输入。
- 2 输出口: 两路继电器形式输出(常开或常闭可以调整,出厂时一路常开,一路常闭)。

4 输入输接口示意图



5 软件功能

1. 通过 USB 口与计算机进行通讯, 通过上位软件可以对 GS900 内的所有参数进行设置。
2. IN1、IN2、IN3、IN4 及紧急按钮, 可以参过系统参数设置, 每一路开关量可以对输出的两个继电器进行控制, 电话报警及短信报警, GSM 报警内容可以时设置。
3. 两路 AD 模拟量通道采集, 可以设量程与零点, 超上限及下限报警阈值。
4. 可以通过手机 GSM 短信对两路继电器进行控制。
5. 当用手机拨打 GS900A 的 SIM 卡号码时, 能自动接听。
6. 车辆的速度 由 GPS 模块输出速度。
7. 速度锁定: 超速报警。
8. 进入范围或者超出范围报警。
9. 定位点多长时间不动则报警。
10. SMS 短信指令或者“GPS 伺服器”指令对继电器进行控制。

11. 位置锁定: 当您停好车时, 发送位置锁定的指令, 如果车辆被移动, 就会自动发出短信, 提示您车辆正在被移动, 并且有继电器输(对继电可以进行设置)出功能去执行某个作。
12. 所有通道报警都向 GPS 伺服器 总台发数据, 也可以向 GSM 测控中心发送数据。
13. 与 GPRS 总采用 TCP 连接方式, 数据可靠传输。

6 向总台发数据格式

A: 向报文“GPS 伺服器”发送的报文 电脑经 Internet 收数据, (说明上位机实时数据查询 PWD:1234,STATUS%返回,也是这个报文,不是向手机发送的报文 3.0.0)

为了区分不同数据类型采用不同的包头

报文 1.0 : 正常数据的报文包头 STA: XXXXXXXXXXXX;

报文 1.1 : 超速度报警的报文包头 STR: XXXXXXXXXXXX;

报文 1.2 : 位置锁定报警的报文包头 STF: XXXXXXXXXXXX;

报文 1.3 : 进入范围报警的报文包头 STI: XXXXXXXXXXXX;

报文 1.4 : 超出范围报警的报文包头 STO: XXXXXXXXXXXX;

报文 1.5 : 定时多长不动报警报文头 STG: XXXXXXXXXXXX;

报文 1.6 : 电源电压超低报警报文头 STP: XXXXXXXXXXXX;

报文 1.7 : 开关量输入报警报文头 STK: XXXXXXXXXXXX;

报文 1.8 : 按紧急按钮报警报文头 STJ: XXXXXXXXXXXX;

#STA:XXXXXXXXXX;TM:10/08/2008,08:00,V:XXXX;A1:3.452;A2:34.32;K:11111,SD:XXXXX,Y;TH:XXXXX;

##NMEA 导航协议%

表示 GS900 状态的包头.

STA:XXXXXXXXXX, 表示站号

TM: 10/08/2008,08:00, 表示时间,

V: XXXX,表示电源或者内部电池电源,小于 4.6 伏为内部电源电压,大于 6V 以上为外部电源电压。

K:11111 表示开关量状态,前四路表开关量,最后一位(第五位) 表示紧急按钮状态.,

SD:XXXXX,Y 表示当前的运行速度值, Y:表示速度表示方式

Y: 0 表示当前的速度(里/H) mil/h 显示.

1 表示当前的速度(公里/小时) km/h 显示.

2 表示当前的速度(海里/小时) h/h

TH:XXXXX(ABCDEF) 表示报警使能位.(新增加便于“GPS 伺服器” GS900 处于那种报警状态)

A 表示进入范围报警使能, 1 表示进入范围报警, 0 禁止报警。

B 表示超出范围报警使能, 1 表示超出范围报警, 0 禁止报警。

C 表示输入开关量报警使能, 1 表示输入开关量报警, 0 禁止报警。

D 表示位置锁定报警使能, 1 表示位置锁定报警, 0 禁止报警。

E 表示定时不动报警使能, 1 表示定时不动报警, 0 禁止报警。

F 表示模拟量超上限报警使能, 1 表示定时不动报警, 0 禁止报警。

表示 GS900 状态结束符

% 导航协议包头

NMEA 导航协议

(

\$GPRMC,063522.000,A,3044.1768,N,12043.6809,E,0.00,162.91,030208,,D*67

\$GPVTG,162.91,T,M,0.00,N,0.00,K,D*35

只把 GPS 星定位两条主要的信息上发到“GPS 伺服器”,其他 GPS 数据不上发到 GPS 伺服器。
)

% 导航协议结束符

B: 报文 2 “GPS 上位机”直接从串口里输出,是标准的

“NMEA 导航协议”

\$GPRMC,063522.000,A,3044.1768,N,12043.6809,E,0.00,162.91,030208,,D*67

\$GPVTG,162.91,T,M,0.00,N,0.00,K,D*35

说明:在用串口调试器设置参数时,RST 脚置位则有没“NMEA 导航协议”有输出,RST 脚复位有输出,在用 GS900 的设置软件时程序自动设置 RST 脚,在接收缓冲区里没有收到“NMEA 导航协议”

C: 向测控中心信号码(F2:000000000000)发送 报文 3.0 内容,把“STB”包头变为已下几种报警包头

报文 3.0 : 正常数所传输的报文包头 STA: XXXXXXXXXXXX;

报文 3.1 : 超速度报警的报文包头 STR: XXXXXXXXXXXX;

报文 3.2 : 位置锁定报警的报文包头 STF: XXXXXXXXXXXX;

报文 3.3 : 进入范围报警的报文包头 STI: XXXXXXXXXXXX;

报文 3.4 : 超出范围报警的报文包头 STO: XXXXXXXXXXXX;

报文 3.5 : 定时多长不动报警报文头 STG: XXXXXXXXXXXX;

报文 3.6 : 电源电压超低报警报文头 STP: XXXXXXXXXXXX;

报文 3.7 : 开关量输入报警报文头 STK: XXXXXXXXXXXX;

报文 3.8 : 模拟量超阈值报警报文头 STN: XXXXXXXXXXXX;

说明“手机”发的数据格式都是,用手机查询(PWD:1234,STATUS%)返回的报文也是这个报文 3.0。

STB:XXXXXXXXXX;TM:10/08/2008,08:00,V:XXXX;LA:XXXX.XXXX,M;LO:XXXX.XXXX,Y;

K1:X;K2:X;K3:X;K4:X;K5:X;SD:XXXXX,Y;OUT1:1;OUT2:1;TH:XXXXXX#.

LA:表示当前纬度 N: E 表示东半球, W 表示西半球

LO:表示当前的所在的经度 Y: N 表示北半球, S 表示南半球

SD:XXXXX,Y 表示当前的运动速度

Y: 0 表示当前的速度(里/H) mil/h 显示.

1 表示当前的速度(公里/小时) km/h 显示.

2 表示当前的速度(海里/小时) h/h

TH:XXXXX(ABCDEF) 表示报警使能位。(新增加便于“GPS 伺服器”GS900 处于那种报警状态)

A 表示进入范围报警使能, 1 表示进入范围报警, 0 禁止报警。

B 表示超出范围报警使能, 1 表示超出范围报警, 0 禁止报警。

C 表示输入开关量报警使能, 1 表示输入开关量报警, 0 禁止报警。

D 表示位置锁定报警使能, 1 表示位置锁定报警, 0 禁止报警。

E 表示定时不动报警使能, 1 表示定时不动报警, 0 禁止报警。

F 表示模拟量超上限报警使能, 1 表示定时不动报警, 0 禁止报警。

D 报文 4 位置锁定指令或者位置锁定解除

STB:XXXXXXXXXX;TM:10/08/2008,08:00,V:XXXX;LA:XXXXXXXXXX,M;LO:XXXXXXXXXX,
Y;K1:X;K2:X;K3:X;K4:X;K5:X;Set Fence OK!(或者 Cancel,Fence OK!)#.

E 开关量 有报警后的报文打包

A: 向“GPS 伺服器”发送 报文 1.7 的内容,

B: 向测控中心信号码(F2:000000000000)发送 报文 3.7 内容.

C: 向报警号发送的报文如下

站号 + 时间 + LA:XXXXXXXXXX,M;LO:XXXXXXXXXX,Y + 通道内容

F 电源电压超低报警后的报文打包

- A: 向“GPS 伺服器”发送 报文 1.6 的内容,
- B: 向测控中心信号码(F2:000000000000)发送 报文 3.6 内容.
- C: 向报警号发送的报文如下:
通道内容 > 站号 + 时间+ 电源电压值。

G 超速报警后的报文打包

- A: 向“GPS 伺服器”发送 报文 1.1 的内容,
- B: 向测控中心信号码(F2:000000000000)发送 报文 3.1 内容.
- C: 向报警号发送的报文如下:
通道内容 > 站号 + 时间+ 当前速度。

F 位置锁定报警的报文打包

- A: 向“GPS 伺服器”发送 报文 1.2 的内容,
- B: 向测控中心信号码(F2:000000000000)发送 报文 3.2 内容.
- C: 向报警号发送的报文如下:
通道内容 > 站号 + 时间+位置锁定。

G 进入范围报警的报文打包

- A: 向“GPS 伺服器”发送 报文 1.4 的内容,
- B: 向测控中心信号码(F2:000000000000)发送 报文 3.3 内容.
- C: 向报警号发送的报文如下:
通道内容 > 站号 + 时间+ 超范围。

H 超出范围报警的报文打包

- A: 向“GPS 伺服器”发送 报文 1.4 的内容,
- B: 向测控中心信号码(F2:000000000000)发送 报文 3.3 内容.
- C: 向报警号发送的报文如下:
通道内容 > 站号 + 时间+ 超范围。

J 定时不动报警的报文打包

- A: 向“GPS 伺服器”发送 报文 1.5 的内容,
- B: 向测控中心信号码(F2:000000000000)发送 报文 3.5 内容.
- C: 向报警号发送的报文如下:
通道内容 > 站号 + 时间 + 定时多不动。

M 位置锁定设置

- 1) 手机短信设置位置锁定指令
 - A 自动把 GS900 内的第一个报警号码更改为设置指令的手机号码.
 - B 向设置指令的手机号发送 报文 4
 - C 向测控中号码(F2:000000000000)发送 报文 3.0
 - D 向“GPS 伺服器”发送 报文 1.0
- 2) 按紧急按钮 进入位锁定
 - A 向第一个报警号码发送 报文 4
 - B 向测控中号码(F2:000000000000)发送 报文 3.0
 - C 向“GPS 伺服器”发送 报文 1.0

N 模拟量超过阈值报警

- A: 向“GPS 伺服器”发送 报文 1.5 的内容,
- B: 向测控中心信号码(F2:000000000000)发送 报文 3.8 内容.
- C: 向报警号发送的报文如下:

通道内容 > 站号 + 时间 + A1:XXXXX,A2:XXXXX。

7 向GS900 查询指的指令

(可以通过 USB 口(**通讯波特率为 9600,1 NONE**),GSS 短信查询)

7.1 状态巡检功能(参数查询的初始密码为:1234)

A:手机短信 巡检 PWD:XXXX,STATUS%.
是报文 3.0.0
B: GPS 伺服器 巡检 PWD:XXXX,STATUS%.
是报文 1.0

7.2 系统参数查询 1

PWD:XXXX,PARAMETER1%.
STC:XXXXXXXXXX;TM:2008/10/08/08:00;H:X;S:X;D:X;E:X,Y;F1:YY;F2:XXXXXXXXXX,
YY;C1:XXXXXXXXXX,Y;C2:XXXXXXXXXX,Y;C3:XXXXXXXXXX,Y;C4XXXXXXXX
XXX,Y;XH:XX#
STC:XXXXXXXXXX 表示站号。
TM:2006/10/08/08:00 表示时间。
H:X 是指输入四路关量设防及撤防,紧急按钮出外。
S:X 是表示有位置锁定报警,1 表示位置锁定报警,0 取消位置锁定报警。
D:X 表示保存历史数据的间隔时间。
E:X,Y 表示范围报警使能位,及是进入范围报警或都超出范围报警
X: 1 表示允许进入(超出)范围报警, 0 表示取消范围报警。
Y: 0 表示超出范围报警,1 表示进入范围报警。
F1:YY 是向 GPRS 总台中发数在的间隔时间(时间间隔请参照附录 1)。
F2:XXXXXXXXXX,YY 表示测控中心号码,及主动上发间隔时间。
YY 表示自动巡检的间隔时间(时间间隔请参照附录 1)。
C1: XXXXXXXXXXXX; 表测报警号码, Y:表示这个号码是否允许报警。
C2,C3,C4 与 C1 表示意义一样。
XH:XX 表示当地的信号强度。

7.3 系统参数查询 2

PWD:XXXX,PARAMETER2%.
#STC:000000000,000;VL:7.00,O:0,0000,00;SD:1,0,00000,O:0,0000,00;OS:00000,O:0,0000,00;F
W:0,000000000.N,0000000000.E,000000000.N,0000000000.E,O:0,0000,00#
STC:XXXXXXXXXX;VL:XXXX,O:AX,BBBB,CC;SD:R,T,WWWWW,O:A,BBBB,CC;OS:XXX

XX,O:A,BBBB,CC;

FW:R,MMMMMMMMM,X,NNNNNNNNNN,Y,HHHHHHHHHH,X,JJJJJJJJ,Y,O:X,BBBB,CC#.

ST:XXXXXXXXXX 表示站号.

VL:XXXX,O:A,BBBB,CC

VL: 表示电源电压低于几伏报警。

O: A,BBBB,CC 表示向 GSM 总台(F2:0000000000 号码)发数据,向报警号码拨打电话,发送短信,还有对两路输出继电器进行控制。

A: 是向 GSM 总台发数据, 1:向总台(F2:0000000000 号码)发送报文 3.0.0 使能, 0:禁止向 GSM 总台发送报文 3.0.0 。

BBBB 表示分别向四个电话号进行电话报警及短信报警.每一位表示向一个电话码,顺序是按照系统参数 1 中 CX 顺序排列。

B 是对应报警号码中的报警方式。

0:表示不向这个电话号码报警。

1:表示向这个报警电话号码只进短信报警。

2:表示向这个报警电话号码只进行电话报警。

3:表示向这个报警电话号码先短信后电话报警。

CC 输出控制,分别对应两路输出继电器。

C: 0 表示这路报警通道,有报警时不对输出继电器进行控制

1 表示这路报警通道,有报警时进行对应的输出继电器控制。

报警输出控制参数 O 说明, 所有输入开关量输入报警通道,超速报警,超范围报警,不动超时报警,紧急按钮报警,都向“GPS 伺服器”发送报文 1.0。

SD:R, T,WWWWW,O:A,BBBB,CC; 表示当前车运动的速度的参数

R: 表示该速度显示方式,

0 表示当前的速度(里/H) mil/h 显示.

1 表示当前的速度(公里/小时) km/h 显示.

2 表示当前的速度(海里/小时) h/h

T: 速度报警使能位, 1:允许报警, 0:不允许报警.

WWWWW 表示当前的 GPS 运动速报警上限阈值。

O:A,BBBB,CC 表示的意义与前面说的一样,是对应这个 AI1 通道.

OS:XXXXX 表示锁定位置报警, 相对移动距离报警阈值 (阈值对的地面距离后面有说明)。

O:A,BBBB,CC 显示意义与上面一样。

FW:R,MMMMMMMMM,X,NNNNNNNNNN,Y,HHHHHHHHHH,X,JJJJJJJJ,Y,O:A,BBBB,CC

表示进入或者超出范围报警的设置参数。

R 表示被定义的物体进入范围报警或超出范围报警

0:超出范围报警, 1 表示进入范围报警

MMMMMMMMM,X,NNNNNNNNNN,Y,HHHHHHHHHH,X,JJJJJJJJ,Y 表示设置进入或者超出范围的经纬度, (地球经纬度座标位置定位, 后面有说明)。

O:A,BBBB,CC 显示意义与上面一样。

MTS1:XX,Y 表锁定范围报警的报警方式

XX: 表示重复报警后上发数据的间隔时间,时间间隔请参照附录 1。

Y: 表示报警后多少报警次数。

MTS2:XX,Y#. MTS2: 表示紧急按钮后报警后发数据的间隔时间, 时间间隔请参照附录 1。

Y: 表示报警后多少报警次数。

MTS3:XX,Y#.表进入范围与超出范围报警后发数据的间隔时间, 时间间隔请参照附录 1。

MTS4:XX,Y# 表示很长时不动报警后发数据的间隔时间,时间间隔请参照附录 1。

7.4 系统参数查询 3

PWD:XXXX,PARAMETER3%

STC:XXXXXXXXXX;K1:A,O:A,BBBB,CC;K2:A,O:A,BBBB,CC;K3:A,O:A,BBBB,CC;K4:A,O:A,B
BBB,CC;K5:A,O:A,BBBB,CC; OTY:0000,0000;TB:Y,XXXXX,O:A,BBBB,CC#

K1:A,O:AX,BBBB,CC 表示开关量输入通道 1 的参数

A: 表示报警通道采集方式

0: 表示这个通道不报警。

1: 表示这个通道闭合报警。

2: 表示这个通道断开报警。

3: 表示这个通道断开到闭合,或者是闭合到断开都报警。

O:A,BBBB,CCC 表示的意义与前面的说的一样。

是对应开关通道 1 的报 K2,K3,K4,K5,对应开关量输入通道的参数与说明与通道 K1 表示意一样。

K5 对应的是紧急按钮,采集方式 1,不能修改。

OTY:后两个数据分别对应,两个继电器动作后延时多少时间。以秒为单位。

TB:Y,XXXXX,O:A,BBBB,CC 表示被测试终端多久不移动则报警

Y: 表示报警使能位,1 允许报警,0 不允许报警

XXXXX 表示定时多长没有报警,XXXXX 表示定多长时间,是以分钟为单位.A,BBBB,CCC 与上面说的一样。

7.5 系统参数查询 4

PWD:XXXX,PARAMETER4%

STC:XXXXXXXXXX;XH:00;IM:X,ID:cmnet,IP:;IH:4800,ER:111#

STC: 表示查询包头

XH: 表示信号强度

IM: 0 表示为 IP,1 为域名.

ID:网络接入点

IP: 对方 IP 地址

IH: 表示对方的端口号

ER: 表示模块的状态,

ER:ABC A: 0 表示模块正常通讯, 1 表示模块出错。

B: 0 表示 SIM 卡正常使用, 1 表示 SIM 卡已坏。

C: 0 表示模在线,能发送数据,1 表示模块掉线。

//这里我觉得用 TCP 比 UDP 更好, TCP 是一种可靠传输方式,“GPS 伺服器”可以随时向 GS900 进行通过 PWD: 1234, STATUS%指令随时查询。还可以发送继电器控制指令对继电器进行控制。给客户一种可靠感,还有如我们采用 UDP 传输方式,为了保证传输可靠性,还要增加心跳包,及重拨时间,对于那些不懂技术的客人,是很难给他们说清楚的,增加了设置参数,增加了他的难度。如果你真的把 UDP 有做上去必要,我就增加上去。

7.6 系统参数查询 5(报警后处理机制查询)

PWD:XXXX,PARAMETER5%
STC:XXXXXXXXXX;TMS1:00,00;TMS2:00;00;TMS3:00,00;TMS4:00,00;TMS5:00,00;TMS6:00,00#
TMS1:AA,BB;表示位置锁定,报警后处理机制
AA 表示上发数据的间隔时间
BB 表示上发数据的条数
TMS2:AA,BB;表示紧急按钮报警后处理机制
TMS3:AA,BB;表示进入范围或者超出范围报警后处理机制
TMS4:AA,BB;表示多长不动报警处理机制
TMS5:AA,BB;表示 AD1 超过阈值报警处理机制
TMS6:AA,BB;表示 AD2 超过阈值报警处理机制

7.7 系统参数查询 6(模块通道参数查询)

PWD:XXXX,PARAMETER6%
#STC:0000000000,000;AD1:5.000,0.000,1.000,0,5.000,0.000,O:0,0000,00;AD2:5.000,0.000,1.000,0,5.000,0.000,O:0,0000,00;#
AD1 表示模块通道 1
100.0,0.000,1.000,1,99.00,20.00, 以顺序表示 量程上限,量程下限,零点,报警使能,报警上限阈值,报警下限阈值
O:0,0000,00 报警输出控制与开关量表示的意一样

7.8 系统参数初始化

PWD:XXXX,PARAMETER&%
把所有参数初始到出厂状态, 返回: Device Reset Success

7.9 软件版本号查询

PWD:1234,CHECKVVR%
#STC:0000000000;GS900-B,V5.1 2010/01/26#

7.10 历史数据查询指令(能保存 5 天的数据)

PWD:1234,RDROM080310120504%
RDROM 为历史数据查询指令.
0803101205 :表示查询历史数据的起始时间
04 表示要上发数据条数
补包报文

#STD:XXXXXXXXXX;TM:10/08/2008,08:00,D:2;V:XXXX;LA:XXXX.XXXX,M;LO:XXX
XX.XXXX,Y;K1:X;K2:X;K3:X;K4:X;K5:X; SD:XXXXX #

#STD:XXXXXXXXXX;TM:10/08/2008,08:05,D:2;V:XXXX;LA:XXXX.XXXX,M;LO:XXX
XX.XXXX,Y;K1:X;K2:X;K3:X;K4:X;K5:X; SD:XXXXX #

#STD:XXXXXXXXXX;TM:10/08/2008,08:10,D:2;V:XXXX;LA:XXXX.XXXX,M;LO:XXX
XX.XXXX,Y;K1:X;K2:X;K3:X;K4:X;K5:X;SD:XXXXX,Y #

#STD:XXXXXXXXXX;TM:10/08/2008,08:15,
D:2;V:XXXX;LA:XXXX.XXXX,M;LO:XXXXX.XXXX,Y;K1:X;K2:
X;K3:X;K4:X;K5:X; SD:XXXXX #

假如在 TM:10/08/2008,08:10 这个时该没有数据 ,则报文如下

#STB:XXXXXXXXXX;TM:10/08/2008,08:10,NO SAVE DATA!#

8 对GS900 发送设置指令(IP及端号只能通过USB口通过PC机 设置,其他参数都可以能过GSS或PC机设置)设置参数初始密码为 5678

(说明, 设置返回的都是 STS: XXXXXXXXXXX; 包头)

8.1 设置站号(当有计算机监控中心时)

PWD:XXXX,SN:YYYYYYYYYYY%.

XXXX:为该报警器的设置密码。

YYYYYYYYYYYYY:为站号(站号可在(0000000000-999999999)中设置)。

设置成 000000001 站号 设置如下: PWD:1234,SN:000000001%.

8.2 设置时间

PWD:5678,TIME:0602031327%

AA:表示“年”,BB表示“月”,CC表示“日”,DD表示“时”,EE:表示“分”。

例如:对报警器校验时间为:2006/02/03/13:27。 PWD:1234,TIME:0602031327%

8.3 设置短信测控中心GSM号码及发送的时间

PWD:5678,CTR0:YYYYYYYYYYY#,XX%

YYYYYYYYYYYYY:为测控中心的号码(请注意,设置电话号要回结速符“#”)。测控中号码长度不超过 19 个字符

XX :表示这个测控号主动上发的间隔时间,时间间隔请查阅附录表 1

例如:设置测控中心号码 1 为:13750782917。设置如下:

PWD:5678,CTR0:13750782917#,06%

00:不向 SMS 总台上传数据,01:1 分钟, 02:5 分钟, 03:15 分钟, 04:30 分钟,05: 60 分钟,
06:2 小时, 07:3 小时, 08:6 小时,09:12 小时,10:24 小时(每天 8:00)

说明: 1) 向“GPS 伺服器”不上发数据(00), 或者上发间隔时间大于 5 分钟时(05),可以每分
种向 GSM 测控中心总台发送数据报文。

2) 向“GPS 伺服器”以每秒 5 秒钟, 15 秒, 30 秒,1 分钟,2 分钟,发送数据时,则 1 分钟向
GSM 测控中心总台发送数据报文屏蔽。

8.4 设置GPRS测控中心发定位信息间时间

PWD:XXXX,CTR1:XX%

XX :表示这个测控号主动上发的间隔时间,时间间隔请查阅附录表 1

PWD:5678,CTR1:06%

00 不向 GSP 伺服系统发送数据,01:间隔 5 秒时间, 02:15 秒, 03:30 秒, 04:1 分钟,05: 2 分钟,

06: 5 分钟, 07:15 分钟, 08:30 分钟,09: 60 分钟, 10:2 小时,11:3 小时, 12:6 小时,13:12 小时,14:24 小
时 (每天 8:00)。

8.5 设置设防及撤防

PWD:5678,ARM%

置撤防

PWD:5678,DISARM%

设置所有通道退出报警状态。

四路开关量输入报警,如有报警。

向”GPS 伺服器”发送报文 报文 1.7

向”测控中心号码”发送报文

8.6 设置锁定位置报警

PWD:5678,OSARM% 锁定位置报警使能

PWD:5678,UDARM% 解除锁定位置报警

在紧急按钮,只要在 5 秒钟内连续按下,可以撤防状进入位置锁定状态,自动为送短信到设置好
的手机上,被告之已进入位置锁定状态。

8.7 设置新密码

PWD:XXXX,NEWPWD:YYYY,MMMM%.

XXXX: 为设置密码.

YYYY: 为查询密码.

MMMM: 为设置新密码

例如:设置的初始密码为:5678。

设置如下: PWD:5678,NEWPWD:2222,5555%

8.8 设置四个报警的目的号码

PWD:XXXX,ALMNU1:ZZZZZZZZZZ,2:ZZZZZZZZZZ,3:ZZZZZZZZZZ,4:ZZZZZZZZZZ,#%
取消电话号码指令

PWD:5678,ALMNU1:NIL,2:NIL,3:NIL,4:NIL#%

用手机短信进行设置防时,设置成功,这时把这个设置信息的手机号码放在第一个报警号的位置。

8.9 设置开量输入通道参数

PWD:XXXX,ALMLEVEL1:X,Y,ZZZZ,NN%

1:表示开关量输入通 1

X:表示对应开关通道采集式,(紧急按钮设置除外,固定为闭合报警)

0: 关闭不报警,1:闭合报警,2:断开报警,3:闭合与断开都报警

Y: 表示分别向 GSM(F2:000000000000)总台发送数据

0: 报警时都不向 GSM 总台发送数据, 1: 向 GSM 总台发送数据

ZZZZ 表示分别向四个电话号进行电话报警及短信报警.每一个表示向一个电话码,顺序是按照系统参数 1 中 CX 顺序排列。

Z:是对应报警号码中的报警方式

0:表示不向这个电话号码报警;

1:表示向这个报警电话号码只进短信报警;

2:表示向这个报警电话号码只进行电话报警;

3:表示向这个报警电话号码先短信后电话报警。

NN 输出控制,分别对应二路输继电器

C: 0 表示通道报警时不对输出继电器进行控制. 1 表示有报警时,进行对应的输出继电器控制

8.10 对电池电压过低报警,速度进行超速报警,位置锁定,超范围,定长时间不动则报警控制输出

PWD:5678,ADCOUTA:Y,ZZZZ,NN%.

A: 0 表示电池电压低报警输出控制

1 表示超速报警输出控制

2 表示超位置锁定控输出控制

3 表示超范围或者进入范围报警控制

4 表示定时多长时间不动则报警控制.

Y 表示分别向 GSM(F2:000000000000)总台发送数据;

0 报警时都不向 GSM 总台发送数据。

1 向 GSM 总台发送数据。

ZZZZ 表示分别向四个电话号进行电话报警及短信报警.每一个表示向一个电话码,顺序是按照系统参数 1 中 CX 顺序排列。

Z:是对应报警号码中的报警方式

- 0:表示不向这个电话号码报警;
- 1:表示向这个报警电话号码只进短信报警;
- 2:表示向这个报警电话号码只进行电话报警;
- 3:表示向这个报警电话号码先短信后电话报警。

NN 输出控制,分别对应两路输继电器。

N: 0 表示通道报警时不对输出继电器进行控制. 1 表示有报警时,进行对应的输出继电器控制。

8.11 短信内容设置

PWD:XXXX,ALMYTEXT:□□□□□□□□□□□#%

Y:为通道号(1-5)。

1, 2, 3, 4 通道是输入四路开关通道, 5 是紧急按钮通道

某一通道短信报警内容(最长为 130 个字符)。

例如设置第一通报警的短信内容为: DMWTJAENJHJMJDJGADMJTWPGJM#%

PWD:5678,ALM1TEXT:DMWTJAENJHJMJDJGADMJTWPGJM#%

报警上来的内容为: STB:0000000000,TM:10/08/2008,08:00.+ ‘设置的短信内容’。

8.12 对继电器控指令

PWD:XXXX,COUT1:Y%.

1: 表示输出继电器 1.(1--2)

Y: 1 表示控制输出继电器 1 接点闭合.0 表示输出继电器接点断开。

PWD:5678,COUT1:1%.

1) 继电器输出是常开型,如果要变成常闭型,就请打开控制器改变跳针即可。

2) 两路输继电器可受到任一输入通道报警及电源超低报警控制,所以 X 继电器受到报警控制后继电器,则指令 COUTX:1 指令无效, COUTX:0 可以有效(就是说报警后,继电器输出,可以用指令来解锁)。

8.13 继电器输出延时间的设置

PWD:XXXX,OUTXDLAY:YYYY%

X:表示延时间对应的继电器 (1--2)

YYYY: 表示继电器动作的延时间(是以秒为单位, 取值范围 0000---9999)

说明: YYYY 时间为 0000 时, 继电器没有作动延时, 与原来一样。

例如: 设置继电器 1 的延时间为 20 秒, 设置如下

PWD:5678,OUT1DLAY:0020%

设置成功返回: ST:00000000;OUT1DLAY:0005;

8.14 对电源电压过低报警内容,超速度上限内容,超范围内容

PWD:XXXX,ACH0TEXT:□□□□□□□□□□□#%

0 设置电源电压过低报警内容

PWD:XXXX,ACH0TEXT:□□□□□□□□□□□#%

1 设置超速度上限的短信内容

PWD:XXXX,ACH1TEXT:□□□□□□□□□□□#%

2 设置位置锁定报警的短信内容

PWD:XXXX,ACH2TEXT:□□□□□□□□□□□#%

3 设置进入范围或者超出范围报警短信内容

PWD:XXXX,ACH3TEXT:□□□□□□□□□□□#%

4 GPS 点多长时间不动的短信内容

PWD:XXXX,ACH4TEXT:□□□□□□□□□□□#%

5 设置模拟量报警短信内容

PWD:XXXX,ACH5TEXT:□□□□□□□□□□□#%

例如：设置超范围通道报警内容为 JKSDASGGHOIAHGIOHQRGIIHIOA 设置如下：

PWD:5678,ACH2TEXT:JKSDASGGHOIAHGIOHQRGIIHIOA#%

说明：在报警时这段内容加 ST:0000000000;T:2006/10/01/01/16;OUTSIDE ALARM!;FW:00000.的前面

如报警下来的内容为

JKSDASGGHOIAHGIOHQRGIIHIOA>ST:0000000000;T:2006/10/01/01/16;OUTSIDE ALARM!;FW:00000.

8.15 设置速度报警上限值

PWD:5678,OVSP:XXXXX,A,U%

XXXXX：表示当速度值,当设置为 00000 时,不进行速度检测报警.

A: 0 表示当前的速度(里/H) mil/h 显示.

1 表示当前的速度(公里/小时) km/h 显示.

2 表示当前的速度(海里/小时) h/h

U: 表示是否允许超速报警.

8.16 设置位置锁定报警值(范围的相对值)

PWD:1234,OVSC1:XXXXX% 是以当前度为单位的相对位置.系统默认为 0.0001 度

如 PWD:5678,OVSC1:00023%

以当前的中心位置为基点的.则表示只要 GPS 传来的位置相差 0.00023 度则报警.

说明:GPS 上传数据的表示方法如纬度为:3044.0200,N,经度: 12043.3600,E,

实际纬度为 30.440200 度

实际经度为 120.433600 度.

超范围报警值对就应的是 0.XXXXX

纬度每度是,地球表面为 111.133km, 精度达到 111133/100000=1 米

如设置 10 米报警

经度是的地球表面距离是按不纬度的不同,而不同,所以按纬度计算就行了

PWD:5678,OVSC1:00010%

并还要设置范围锁定报警指令 PWD:5678,OSARM%

8.17 设置超范围报警值绝对值

PWD:5678,OVSC2:XXXXXXXXXX,N,YYYYYYYYYY,E,MMMMMMMMMM,N,NNNNNNNN
NN,E%

以当前的中心位置为基点的绝对值.

说明:GPS 上传数据的表示方法如纬度为:3044.0200,N,经度: 12043.3600,E,
XXXXXXXXXX,N,YYYYYYYYYY,E : 表示对角线的点的纬度与经度
3044.1621,N,12043.6919,E

MMMMMMMMMM,N,NNNNNNNNNN,E : 表示对角线的另一点的纬度与经度
第一个点是左下角, 第二个点是右上角.

8.18 设置进入范围报警值绝对值

PWD:5678,OVSC3:XXXXXXXXXX,N,YYYYYYYYYY,E,MMMMMMMMMM,N,NNNNNNNNNN,E
%

以当前的中心位置为基点的绝对值.

说明:GPS 上传数据的表示方法如纬度为:3044.0200,N,经度: 12043.3600,E,
XXXXXXXXXX,N,YYYYYYYYYY,E : 表示对角线的点的纬度与经度
3044.1621,N,12043.6919,E

MMMMMMMMMM,N,NNNNNNNNNN,E : 表示对角线的另一点的纬度与经度

第一个点是左下角, 第二个点是右上角。

8.17 8.18 说明: 进入范围报警与超出范围报警, 只能选择一种方式, 两种方式不能同时使用, 那种设置在后面, 就采用那种方式。

8.19 设置定时多长时间不动则报警报警

PWD:5678,TIMEARM:Y,XXXXX% (最长的时间不超过 6000 分钟)

Y: 表示定时不动报警使能位 1 表示允许报警, O:表示不允许报警
XXXXX 是以分钟为单位,如果定时 10 分钟不动则报警 最

PWD:5678,TIMEARM:00010%

8.20 设置GPRS的IP地址

PWD:5678,GSIP:XXX.YYY.MMM.NNN!%

注意:必须要带有 IP 的结束符"!%"

8.21 设置GPRS的IP的端口号

PWD:5678,GSIH:XXXX%

8.22 设置GPRS的接入点

PWD:5678,GSID:XXXXXXXXXXXX!%

注意:必须要带有 IP 的结束符"!";字节数最多不参大于 30 字节

8.23 设置GPRS的域名 (说明GS900-B才支持这个功能)

PWD:5678,GSID:XXXXXXXXXXXX!%

注意:必须要带有 IP 的结束符"!";字节数 3-29 字节

8.24 设置超范围报警后间隔报警的间隔时间,及报警次数

PWD:5678,MSTIMEA:XX,YY%

- A
- 1 表示对位置锁定后报警后,进行间隔及上发次数据处理
 - 2 表示紧急按钮报警后,进行间隔及上发次数据处理.
 - 3 表示进入或者超范围报警后,进行间隔及上发次数据处理
 - 4 表示进行目标不动报警后,进行间隔及上发次数据处理
 - 5 表示模拟量报警后,进行间隔及上发次数据处理

XX: 表示报警后上发数据的间隔时间,其数值(与 SMS 测控中心间隔相对应)。

YY: 表示报警后上发数据次数

8.25 测试的警号码或者短信内容

PWD:1234,SENDMSA:B%

A (取值为 1—4): 表示报警的电话号码

- 1 表示报警号中的第一个号码
- 2 表示报警号中的第二个号码
- 3 表示报警号中的第三个号码
- 4 表示报警号中的第四个号码

说明 1) 当 A 的取值超出这个范围时,

反回来的信息提示是: Wrong Number Location! (位置选择出错)

2) 对应 1—4 上的报警号码没有设置

反回来的信息提示是: Number Not Exit! (没有设置报警号码)

B 为短信内容内类型(取值 0—C)

0: 表示巡检内容

例如 PC 机向报警号码 2 发一条巡检内容指令, 如下:

PWD:1234,SENDMS2:0%.

1—5 : 分别表 5 路通道内容

例如 PC 机向报警号码 3 发送一条通道 4 报警内容指令, 如下:

PWD:1234,SENDMS3:4%.

6: 发送电源电压欠压报警内容,PWD:1234,SENDMS3:6%.

7: 发送超速报警内容 PWD:1234,SENDMS3:7%.

8: 发送位置锁定报警内容 PWD:1234,SENDMS3:8%。

9: 表示上位机发来的内容,

A: 表示发送进入范围或者超范围报警内容.

B: 表示发送长时间不动报警内容.

C: 表示发送模拟通道报警内容.

例如: PC 机向报警号码 4 发送一条 PC 机发来的内容作短信内容指令: 如下:

PWD:1234,SENDMS4:9, GOOD MORNING!#%。(注要加结束符"#")

其中:“GOOD MORNING!”为短信内容

当超出这个范围时: Did not specify the GSS contents! (短信内容不存在)

短信息发送成功: GSS send success! 短信息发送失败: GSS send fail!

8.26 读出输入开通量报警通道内容

PWD:XXXX,READYTEXT%

Y:表示对应的开关量通道(1—5 是开关通道输入).

PWD:5678,READ1TEXT%S

返回来的 >ST000000000;T:2006/10/01/01/10;ALARMINPUT1

8.27 读出电源电压低,超速,超范围报警内容

PWD:XXXX,RDACHYTEXT%

Y:表示对应的开关量通道

- 0: 电源电压低报警内容,
- 1: 超速报警报警内容,
- 2: 位置锁定报警内容,
- 3: 进入范围或者超范围报警内容
- 4: 长时间不动报警内容。
- 5: 读出模拟量报警内容。

如:读超报警内容.

PWD:5678,RDACH1TEXT %

8.28 设置电源欠压报警阈值

PWD:XXXX,POWVL:YYYY%

YYYY 表示电源欠压报警阈值, PWD:5678,POWVL:8.32%

8.29 设置范围报警使能位,解除范围报警

PWD:XXXX, FARM% 范围报警使能

PWD:XXXX, NFARM% 解除范围报警使能

8.30 设置保存历史数据的间隔时间

PWD:XXXX,SAVET:X%

SA 表示设置间隔时间指令

X 表示数据的间隔时间

0 表示不保存数据, 1 表示每分钟, 2 表示 5 分钟, 3 表示 15 分钟, 4 表示 30 分钟, 5 表示 60 分钟
历史数据保的时间; 1 分钟保存一天, 5 分钟保存 5 天, 15 分钟保存 15 天, 30 分钟及 60 分钟保存
31 天。

8.31 设置模拟通道量程、零点、报警使能、报警上限值、报警下限值

PWD:XXXX,GSAD1:100.0,0.000,1.000,1,99.99,20.00%

GSAD1 表示设置的模拟通道 1

GSAD2 表示设置的模拟通道 2

100.0,1.000,1,99.99,20.00 分别表示量程上限、量程下限、零点、报警使能、报警上限阈值、报警
下限阈值。

8.32 设置模拟通道报警出控制

PWD:XXXX,OUTAD1:10,1111,11%

OUTA1 表示模拟通道 AD1 输出控制

10,1111,11 表示的意义与开关量一样。

位置锁定的方法

方法 1 通过指令设置

PWD:XXXX,OSARM% 锁定位置报警使能

PWD:XXXX,UDARM% 解除锁定位置报警

方法 2

紧急按钮持续按 4-7 秒之间,

向第一个报警号码发送报短信内容是

GS900 进行位置锁写后,向"GPS 伺服器",发送报文 1.0,

向短信报服中心号码(F2:0000000000)发送报文 3.0, 向报警器第一个报警号码发送, 报文
3.0 通知已进入位置锁定状态。

如果按下钮的时间小于 4 秒放开, 或者 按下时间大于 7 秒钟,也都按报警通道 5 处理

最小化栅栏的有效范围如下:

最小报警半径: 0-15 米

最大报警半径: 9000 米

获取最后消失点位置

当车辆被盗并被隐匿或 GPS 无信号时, 可使用指令对话框中的 <获取最后位置> 功能按钮, 向终端发送获取最后位置指令, 终端将向系统自动返回车辆最后消失时的详细时间、
日期及精确地点等信息, 即相当于告知车主车辆已在某时某刻, 某年某月某日已在某处消
失。

每 30 秒向总台发送一次数据。

9 高速轨迹记录仪

GS900 内采用大容量内存,每分钟保一次地理信内容数据,可能通过上位机软件可以录制出来,并可在地图上回放。

10 注意事项

10.1. 声明

- 所有资料均使用美国军用卫星进行通信我们将不对以下原因造成的系统失灵或通信故障负任何法律
- 责任卫星通信故障
- 恶劣的天气
- 其它不可抗力因素,如战争、地震及重大自然灾害等

10.2 保养与维护

- 1) 本产品的数据连接线只能用本厂原配线,并正确接线到相应端口,千万不能随使用其它线代替,否则将烧毁通讯口,厂家将不负责免费维修。
- 2) GPS 系统切勿被雨淋,如不小心被雨淋湿,应将仪器放在通风处自然脱干。仪器不能从零度以下直接拿到室温下通电工作,应在室温下保持适当时间,待凝结消失,水汽蒸发后再通电。
- 3) GPS 系统出了故障或使用时不慎摔坏、进水,用户不应在不懂的情况下擅自打开仪器,以免加重仪器的故障,造成一些部件损坏;GPS 不同于一般的家用电器,没有一定的专业修理知识和技术水平是无法修理的。GPS 接收机,一般国内设有固定维修点,当仪器出现故障,测量人员无法修理时,应尽早送我司指定维修点维修。

11 服务条款

GPS 系列产品保修服务期限自购买之日起生效(以经销商发票或保修卡记载的日期为准,未经嘉兴市松茂电子公司或经销商盖章的保修卡均无效)。所购买产品在保修期内正常使用的情况下,由本机自身质量原因引起的任何故障均由本公司负责免费维修,本公司对自行拆卸过的 GPS 系列产品不负保修责任。另外以下情况均不在保修范围内:

- 1) 涂改保修卡填写内容,或填写内容与本产品信息不符。
- 2) 人为损坏或未按使用说明进行操作。
- 3) 未经嘉兴市松茂电子有限公司授权的单位或个人擅自修理及拆卸过的产品。
- 4) 电路板烧毁、或外壳出现严重挤压及损坏。
- 5) 已过质保期所规定的时间。
- 6) 除主机之外的附件(如光碟、说明书、充电器及连接线等)。

- 7) 保修期内所做维修服务和更换, 保修期不会延长或重新开始。
- 8) 嘉兴市松茂电子有限公司不对用户及经销商的特殊、意外或间接损失负责。
- 9) 产品随机光碟及说明书若不慎遗失, 请到嘉兴市松茂电子有限公司网站 <http://www.smdznet.com> 下载相关说明及驱动程序文档。
- 10) 本说明所涉及的产品若有变动或其它更新, 恕不另行通知。相关事宜及最新产品驱动程序下载, 请到嘉兴市松茂电子有限公司网站 <http://www.smdznet.com> 查询。
- 11) 本保修条款所有内容最终解释权归嘉兴市松茂电子有限公司所有。

附录 1 常见问题

- 1) GS900 跟踪系统由那些部分组成?

答: 硬件部分由 GS900

GS900 被称为终端, 通常被安装在需要跟踪或需要使用导航功能的终端设备上, 如飞机、火车、汽车、船舶、建筑测量仪、精确授时仪、移动基站及电台等。

另随机配带的部件如下:

主机电源线一条 (可输入电压范围 DC 9-16V/1A, 建议输入范围: DC 9-12V/1A)

GPS 外置有源天线一条

随机光碟及产品说明书各一份

- 2) GS900 系统有那些常用功能及特殊用途?

答: 常用功能集卫星导航、跟踪、定位、防盗、报警、及远程控制功能于一体

特殊功能常用于军事测量、大型建设测量、高精度授时、移动基站定位及特种定时器等。

- 3) 用电话拨打 GS900 终端号码时, 总是自动挂机, 是否正常?

答: 用电话拨打 GS900 终端号码时, 自动挂机, 说明 GS900 工作正常, 电话响一声后自动挂机, 相当于拒接电话, 地面营运商不会向用户及终端收取任何费用, 此功能用于防止外人恶意拨打, 如果是设好的报警电话或者测控中心的号码向 GS800 内的 SIM 卡拨打电话则向拨打电话的手机发送当状态的内容, 拨打出现连续 7 声的振铃后, 则自动处于监听状态, 如果手机挂断, GS800 也自动挂断. 可以节约用户发送指令的时间。

- 4) 为何有时候在我的地图上显示的终端移动速度与实际速度有误差?

答: GS900 在首次定位时会产生短暂速度漂移现象, 待稳定后现象就会消失, 如果您发现误差很大, 则考虑您的地图系统是否进行了适当的速度转换, NMEA 协议中速度的单位为海里, 有的地图系统转换为千米显示, 但也有的地图是直接输出, 并不进行转换,

1 海里=1.852 千米。

嘉兴市松茂电子有限公司
技术部